

サニタリー圧力計

Sanitary Pressure Gauge

Model 881-J

概要

食品、医薬品、化粧品産業等、清潔・安全を第一とする産業用に特に設計された圧力計です。

特徴

- ・接液部はステンレス鋼を使用しているため測定流体の品質、風味をそこなうことはありません。
- ・封入液は、無害なプロピレングリコールまたはシリコンオイルを使用しております。
- ・流体の溜まる部分やよどむ部分がありません。
- ・防水型のケースは、強いシャワー洗浄や湯洗いができます。
- ・放熱フィン付受圧部にすることも出来ます。



仕様

指示精度

± 1.6 % F. S.

圧力レンジ

1S ~ 2.5S : 0 ~ 0.3 MPa to 0 ~ 2.5 MPa

3S : 0 ~ 0.1 MPa to 0 ~ 2.5 MPa

4S ~ 4.5S : 0 ~ 0.05 MPa to 0 ~ 1 MPa

フルスパンが同じであれば真空計・連成計の製作も可能

形状

直結形 および 遠隔形

取付方式

ヘルールタイプ

接液部材質

ステンレス

ケース仕様

材質：ステンレス

外装：地肌

構造：防滴(IP54)※

※油封入形(耐振形)の場合、防水(IP56)

周囲温度特性(max.45℃)

max.1.5kPa/℃

受圧部温度特性(max.80℃)

max.0.35kPa/℃(ダイヤフラムφ35)

max.0.30kPa/℃(ダイヤフラムφ48)

max.0.25kPa/℃(ダイヤフラムφ72及びφ91)

許容周囲温度

-5 ~ +45℃

受圧部許容温度

-10 ~ +140℃

最大キャピラリー長さ(遠隔形の場合)

1.0m

レンジにより異なります。

詳細につきましてはお問い合わせ下さい。

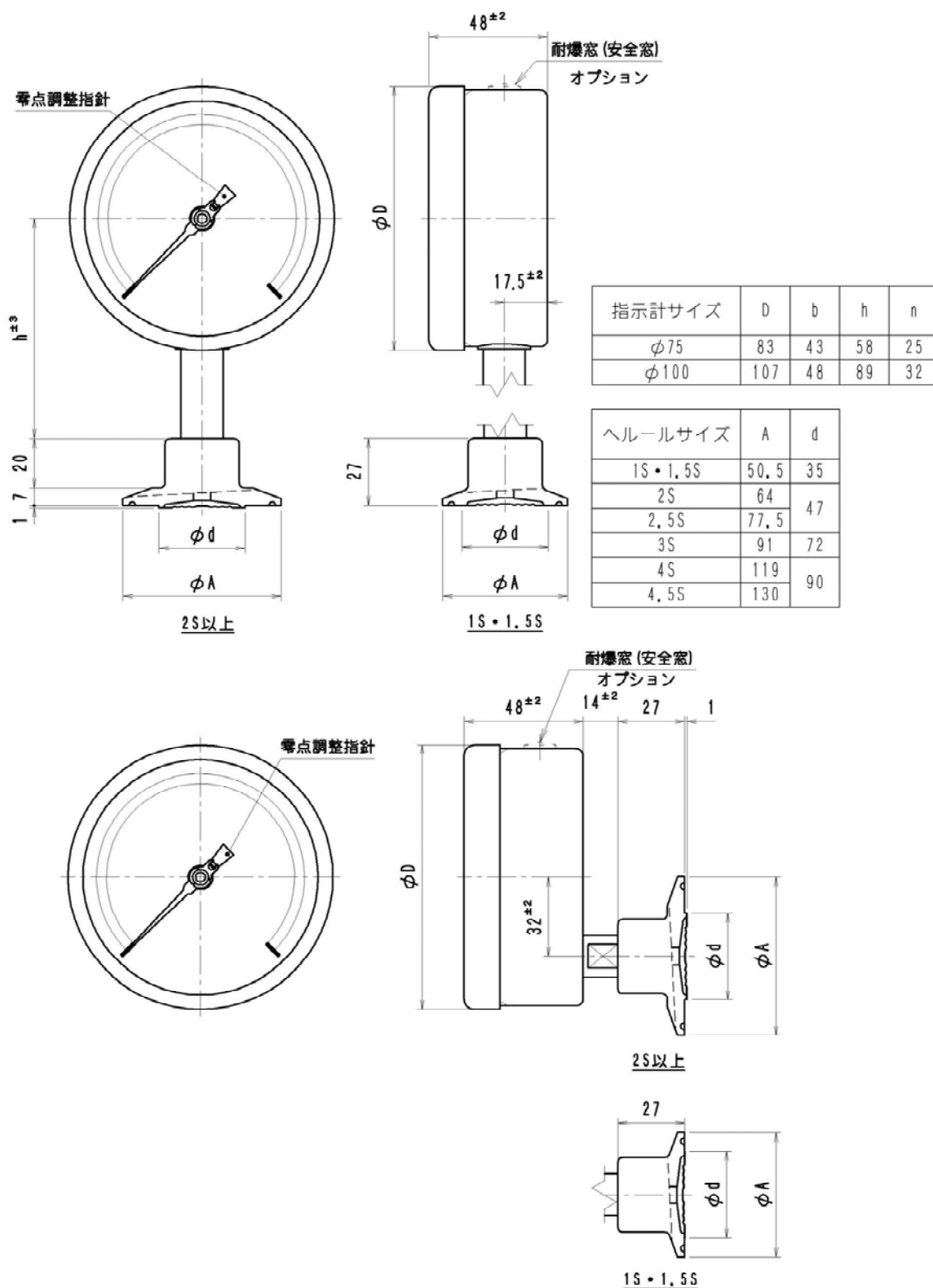
オプション

- ・耐爆窓(安全窓)
- ・放熱フィン
- ・P装置(脈動圧緩衝装置)
- ・油封入形(耐振形)
- ・取付姿勢特殊(B・L・R)



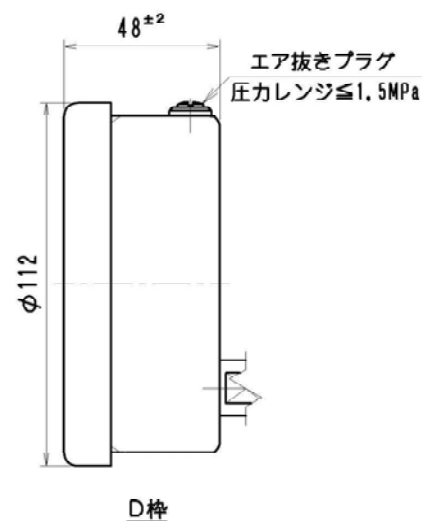
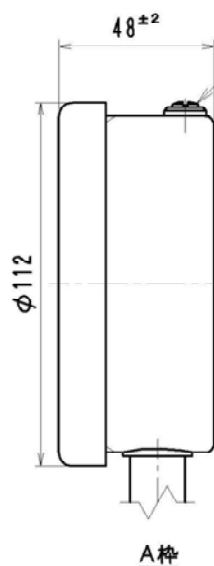
ASAHI GAUGE MFG. CO.,LTD.
JAPAN

外形寸法図

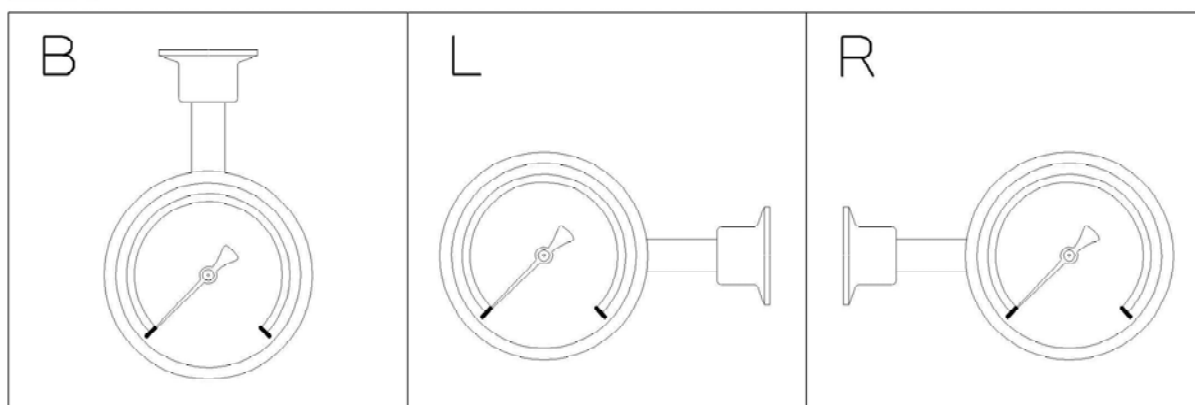


オプション

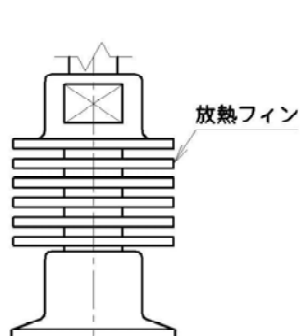
油封入形



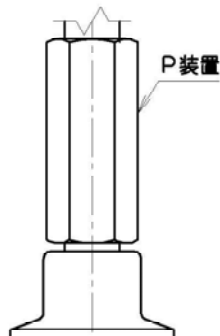
取付姿勢



放熱フィン



P装置 (脈動圧緩衝装置)



旭計器工業株式会社

<http://www.asahigauge.co.jp>

本 社 大阪市北区西天満3丁目13番10号
 TEL(06)6362-7531
 東京営業所 東京都港区芝大門1丁目1番21号(成和大門ビル2F)
 TEL(03)3436-5381
 四国営業所 愛媛県新居浜市郷1丁目2番12号
 TEL(0897)47-4351

