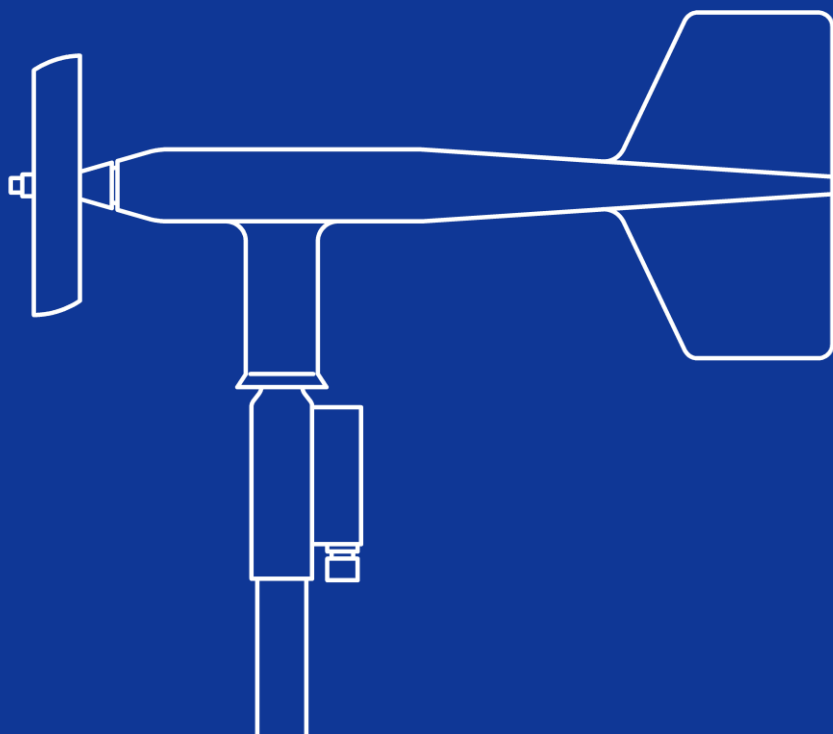


仕様書

プロペラ式風向風速計

MA-110
MA-120



EKO

1. もくじ

1. もくじ	1
2. 製品概要	1
3. 仕様	2
3-1. 本体仕様	2
3-2. 寸法	4
4. 標準付属品・オプション品	5
5. 付録	6
5-1. 連絡先	6
5-2. 保証と責任について	6
5-3. 環境情報について	6

© 2016 英弘精機株式会社 この仕様書を、英弘精機の許可なしで無断複写または転載することを禁じます。(2016/09/26 発行)

2. 製品概要

プロペラ式風向風速計MA-110(標準)及びMA-120(微風)は水平方向の風速と風向を計測するものです。本製品は海洋気象観測用用に用いるため特別に開発されたもので、耐腐食性に優れ、堅牢でありながら軽量かつ高精度な風向風速計です。

本体、先端部プロペラ、および主要な部品は耐紫外線強化プラスチックを使用しています。プロペラ軸と垂直軸には超精密ステンレスボールベアリングを使用しています。各ベアリングにはテフロンシールを使用し、塵埃や水分が侵入しないように、低粘度の耐熱グリースを封入しています。プロペラが回転すると、プロペラシャフトにある6極の電磁石と固定コイルにより、風速に比例した周波数のACサイン波形信号を発生します。この信号はプロペラ1回転につき3サイクルになります。

風向は一定電圧をかけた10kΩの精密ポテンシオメータにより出力されます。出力信号はある方位角に比例したアナログ出力となります。

この風向風速計は標準1インチパイプ(34mm外径)に設置します。オリエンテーションリングが付属しているため、メンテナンス時の再設置方向は容易に決定することができます。

このオリエンテーションリングはステンレス製のバンドクランプによりパイプに簡単に取り付けることができます。電気系統の接続は本体下側に付いているジャンクションボックスの端子台にて行います。

また、専用の変換器MI-360(標準又は4-20mA)を接続することにより、風向風速計の出力をアナログ信号へ変換することが可能です。

3. 仕様

3-1. 本体仕様

表 3-1. 本体仕様

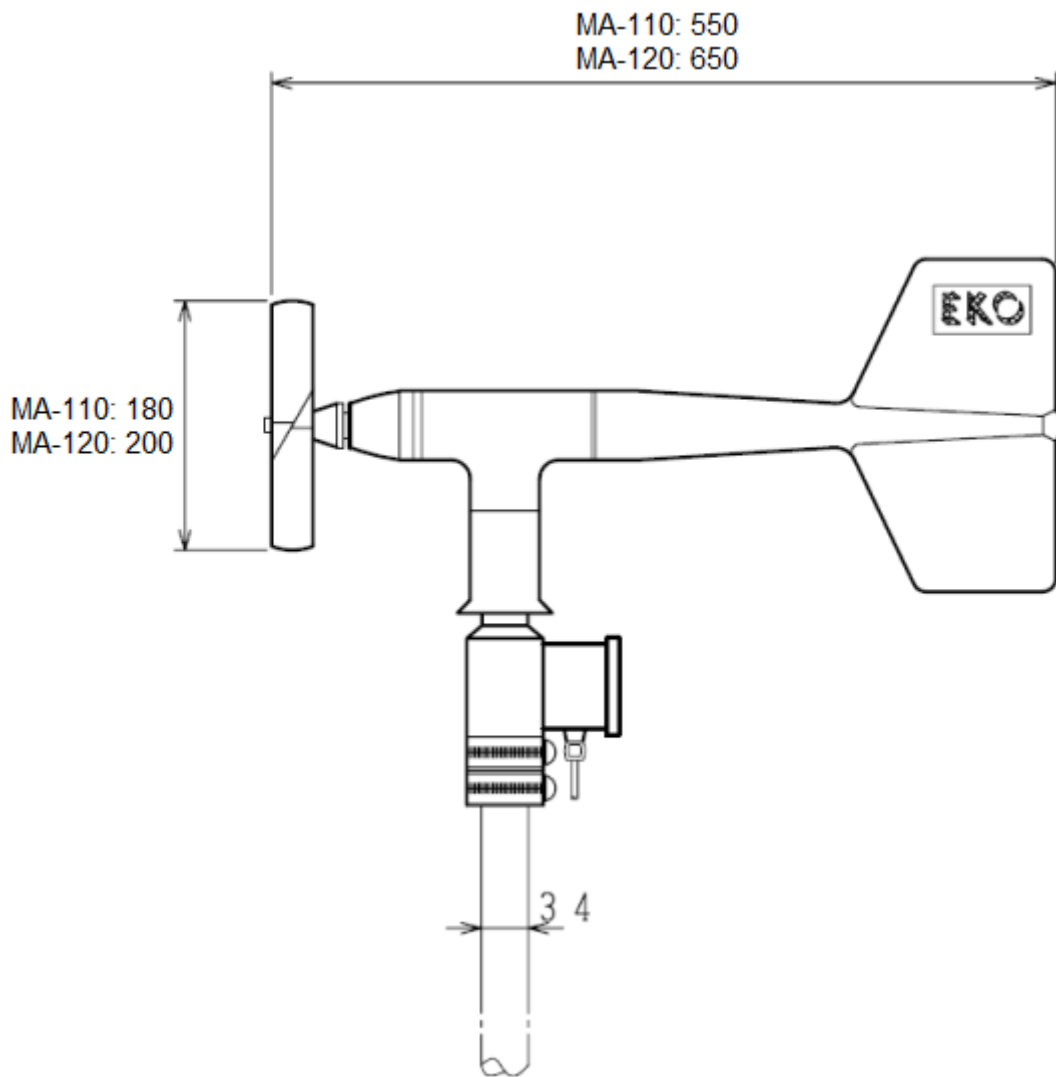
項目		MA-110	MA-120
風速	測定範囲	0~60m/s 耐風強度 100m/s	0~40m/s 耐風強度 45m/s
	発信器	29.4cm/回転、直径 18cm ポリプロピレン製 4 枚羽根プロペラ	30cm/回転、直径 20cm カーボンファイバー耐熱プラスチック製 4 枚羽根プロペラ
	距離定数	2.7m(63%応答)	
	起動風速	1.0m/s	0.4m/s
	変換器	約2kΩの固定誘導コイルとプロペラシャフト上の6極永久磁石によりACサイン波発生 125mVp-p/100rpm 12.5Vp-p/10000rpm 3 サイクル/回転(0.098m/s/Hz)	約2kΩの固定誘導コイルとプロペラシャフト上の6極永久磁石によりACサイン波発生 125mVp-p/100rpm 12.5Vp-p/1200rpm ACサイン波形出力 3 サイクル/回転(0.098m/s/Hz)
風向	測定範囲	機械動作 0~360°	
	電気出力	0~355°(5°オープン)	
	発信器	回転半径 38cm のバランス翼	回転半径 48.3cm のバランス翼
	減衰比	0.25	0.45
	遅れ距離	1.3m(50%応答) 0.5m/s 以下 10° 0.7m/s 以上 5°	1.2m(50%応答) 0.5m/s 以下 10° 0.7m/s 以上 5°
	変換器	10kΩ(±20%)直線性 0.25%の精密導電性プラスチックポテンショメーター 耐久性 5000 万回 最大電力 1watt(40°C) 15VDC 以下	

表 3-2. MI-360 変換器仕様

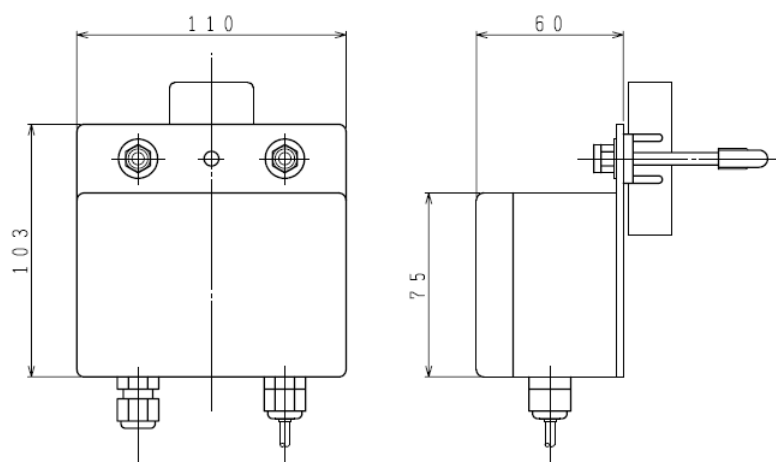
項目		標準	4-20mA 電流出力
出力	風速	0~60m/s に対し 0~1.2V D.C	0~50m/s に対し 4~20mA D.C
	風向	0~360°に対し 0~1V D.C (但し、実動 0~355°)	0~360° に対し 4~20mA D.C (但し、実動 0~355°) * 負荷抵抗は 250Ω 以下
応答速度		0.2 秒	
精度: MA-110 接続時	風速	10m/s 以下±0.5m/s 以内 10m/s 以上±5%以内	
	風向*	±5° 以内	
精度: MA-120 接続時	風速	10m/s 以下±0.3m/s 以内 10m/s 以上±5%以内	
	風向*	±5° 以内	
電源		15~24 VDC 約 2 Watt	

*風向の定義: 0°→北、90°→東、180°→南、270°→西

3-2. 寸法



MA-110/120 プロペラ式風向風速計



MI-360 変換器

図 3-1. 寸法図

4. 標準付属品・オプション品

表 4-1. 標準付属品一覧

標準付属品	個数	詳細
MA-110/120風向風速計本体	1台	
MI-360変換器	1台	オプション
変換器ケーブル	1本	センサーと変換器を接続するケーブル。
出力ケーブル	1本	
検査証	1部	
保証書	1部	
取扱説明書	1部	

表 4-2. オプション品一覧

オプション品	詳細
MI-360 風向風速計変換器	標準(0~1.2V出力)又は4-20mA出力、表示機能なし
MI-380 風向風速計変換器	4-20mA入力、シリアル入出力、表示機能、アラーム機能付き

5. 付録

5-1. 連絡先

Website: www.eko.co.jp		E-mail: eko@info.co.jp
本社営業部	〒151-0072	Tel: (03)3469-6714 Fax: (03)3469-6719
カスタマーサポートセンター	東京都渋谷区幡ヶ谷 1-21-8	Tel: (03)3469-5908 Fax: (03)3469-5897
関西営業所	〒532-0012 大阪市淀川区木川東 3-1-31	Tel: (06)6307-3830 Fax: (06)6307-3860

5-2. 保証と責任について

本製品の無償保証期間および保証規定につきましては、本製品購入時に添付されている「保証書」を参照、または直接、当社までお問い合わせください。本保証は、国内においてのみ有効です。

英弘精機は出荷前にひとつひとつ製品が製品仕様を満足するように厳重に調整・試験・検査しております。しかしながら、もし保証期間内に動作不良や故障等が確認された場合は、無償修理または交換の対応をさせていただきます。

但し、以下の場合は保証の対象とはなりませんのでご注意ください。

- 英弘精機のサービスマン以外による修理もしくは改造を行った場合。
- 取扱説明書に記載されている取扱方法に反する事に起因する故障または動作不良。

5-3. 環境情報について

1. WEEE 指令(Waste Electrical and Electronic Equipment)

本製品は、WEEE 指令 2002/96/EC の対象にはなっておりませんが、一般家庭のゴミとしての廃棄は避けてください。適切に処理、回収、及びリサイクルするには、専門の集積場所もしくは施設へお問い合わせください。

本製品を適切に廃棄する事により、貴重な資源の節約や、人間や環境に及ぼす悪影響を防ぐ事につながります。

2. RoHS 指令(Restriction of Hazardous Substances)

英弘精機では、RoHS 指令 2002/95/EC で規定される有害物質の最大量に準拠していることを保証するため、取扱製品においては、総合的評価を行っています。よって全ての製品は、RoHS 指令 2002/95/EC に規定される有害物質質量未満、又は、RoHS 指令 2002/95/EC の付属文書により許容されているレベル未満の原材料を使用していません。



EKO Japan, Asia, Oceania

英弘精機株式会社

151-0072 東京都渋谷区幡ヶ谷 1-21-8

P. 03.3469.6711

F. 03.3469.6719

info@eko.co.jp

www.eko.co.jp

EKO North America

95 South Market Street,

Suite 300, San Jose,

CA 95113, USA

P. +1-408-977-7751

F. +1-408-977-7741

info@eko-usa.com

www.eko-usa.com

**EKO Europe,
Middle East, Africa,
South America**

Lulofsstraat 55, Unit 32,

2521 AL, Den Haag,

The Netherlands

P. +31 (0)70 3050117

F. +31 (0)70 3840607

info@eko-eu.com

www.eko-eu.com