

VCCP series

- 真空域の測定が可能 0~1500Pa (abs)・0~5kPa (abs)・0~10kPa (abs)
- 最大許容圧(400kPa)



デジタルパネルメータと組み合わせてご使用ください

測定媒体 Measured Media	水・油・ガスなどセラミック+SUS316L+Oリングを腐食させない流体
測定種類 Pressure Type	絶対圧の測定が可能
測定範囲 Measured Range	校正レンジは1500Pa (abs)・5kPa (abs)・10kPa (abs) から選択可能
出力種類 Output	4~20mA (4線式)、1~5Vからご指定ください

※デジタルパネルメータと組み合わせ時は、弊社営業部までお問い合わせ下さい。

仕様

非直線性 Non Linearity	±0.8%F.S.以下	Oリング材質 O-ring Material	EPDM、フッ素ゴム(4種D)、パーフロより選択
ヒステリシス Hysteresis	±0.8%F.S.以下	ケース材質 Case Material	SUS304
使用温度 Range of Use Temperature	0~70℃(結露、氷結不可)	保護構造(本体) IP Rating	IP54相当
零点の温度影響 Temperature Effect on Load	±0.5%F.S./±10℃以下	電源 Power	DC24V(±10%)
出力の温度影響 Safe Overload Rating	±0.5%F.S./±10℃以下	質量 Mass	約470g
接続ネジ部材質 Connection Screw Material	SUS316L	付属品 Accessories	取扱説明書1部 試験成績書1部
受感部材質 Sensor Element	アルミナセラミック		

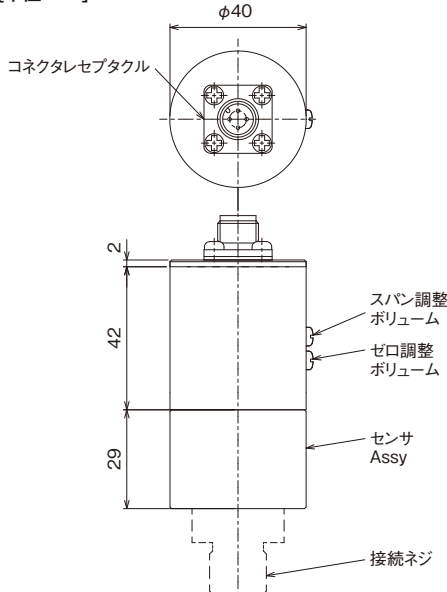
型式の選択

型式指定 Example	①基本型式 Model	②アナログ出力 Output	③校正レンジ Calibration	④ケーブル接続 Cable Connection	⑤定格容量 Rated Capacity	⑥接続ネジ Connection	⑦接続ネジ材質 Pressure Port Material	⑧Oリング材質 O-ring Material	⑨電源 Power
	VCCP	②	③	④	C10KPA	⑥	S	⑧	4

型式選択 Selection	チェック Check	型式 Model	仕様 Specification
①基本型式 Model	○	VCCP	真空用アンプ内蔵圧力センサ
②アナログ出力 Output		A2	出力種類 1~5V
		A3	出力種類 4~20mA(4線式)
③校正レンジ Calibration		右記参照 □枠内の型式を そのまま記入	10kPa (abs)
			校正レンジの指定例 1500 Pa (abs) (0~1500 Pa (abs)) 5 KPa (abs) (0~5 kPa (abs)) 10 KPa (abs) (0~10 kPa (abs))
④ケーブル接続形状 Cable Connection		WN	接続ケーブルなし
		WS	防水コネクタ(ストレートタイプ)+ケーブル2m
		WR	防水コネクタ(アングルタイプ)+ケーブル2m
⑤定格容量 Rated Capacity	○	C10KPA	10kPa (abs)
⑥接続ネジ Connection		R2	接続ネジ:R1/4
		R3	接続ネジ:R3/8
		G2	接続ネジ:G1/4 使用するOリングは⑧の選択による
		G3	接続ネジ:G3/8 使用するOリングは⑧の選択による
⑦接続ネジ材質 Pressure Port Material	○	S	SUS316L (ケース部はSUS304)
⑧Oリング材質(*) O-ring Material		E	EPDM
		F	フッ素ゴム(4種D)
		P	パーフロ
⑨電源 Power	○	4	DC24V(±10%)

※グリスを塗布しております。種類:信越化学工業株 H1VAC-G

外形寸法 [単位:mm]



コネクタピンアサインおよびケーブル線色

