

小型流量センサ Compact Mass Flow Meter

MF-F Series

操作性の向上を追求した、超小型流量センサ

小型

ニードル弁
一体型

高精度

抜群の
操作性



ニーズに応えたラインアップ
小型流量センサ

MF-F Series



超小型サイズ、 抜群の操作性を実現。

業界トップクラスの超小型サイズを実現しながら、正確な流量計測も可能に。
配管や表示器設定の手間をカットし、簡単操作を追求した流量センサです。

〈業界トップクラス〉

**超小型
サイズ**

RoHS 指令に対応

※2014年4月時点(当社調べ)

パネルマウント可能

パネルマウント用ブラケットもラインアップ。
センサ本体(200L/minまで)およびニードル弁一体型もパネルマウント可能。
パネル開口部1つで連続取り付けができるため、複数台使用時の工数削減、省スペース化が図れます。



小型流量センサの操作性を追求、 さまざまなシーン、用途にベストな選択が可能です。

大流量でもコンパクト

500、1000L/minタイプでは、業界トップクラスの小型化を実現しました。設備の小型化、軽量化に貢献します。



高速応答 50msec以下

シリコンマイクロ加工技術を応用した白金センサチップの採用で、高速応答を実現。タクトタイムの短縮に貢献します。

精度 ±3%F.S.以内

精度±3%F.S.を実現し、より正確な流量計測が可能になりました。

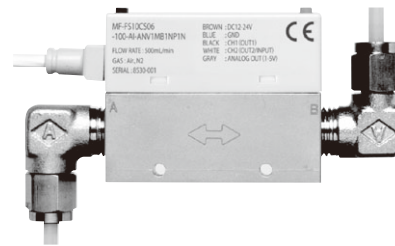
自由な取り付け姿勢

上下左右どの方向にも取り付けすることができます。



直管部不要

新提案の整流機構により、上流側・下流側ともに直管部が不要です。



※エルボ継手取り付け可能

ツイン表示/2色表示 機能

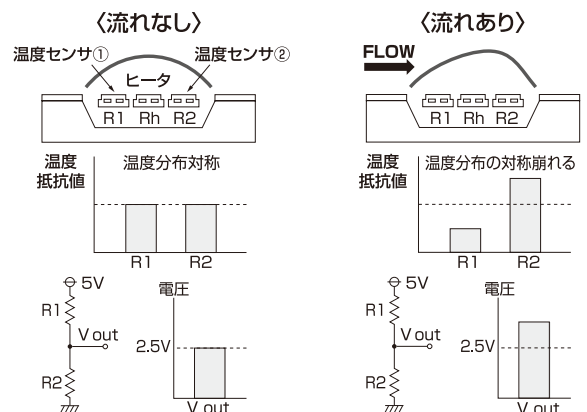
メイン画面とサブ画面により、操作性を向上させました。更に、2色表示で異常が一目で判ります。



流量の計測原理

MF-Fシリーズでは、シリコンマイクロ加工技術を応用した、白金センサチップ(3mm×3.5mm)を採用しております。センサ部は、シリコン基板から熱的に絶縁されており、熱容量が極めて小さいため、高速応答で高感度です。

センサ部には、2つの温度センサがヒータを挟んで配置されています。温度センサの材質には、温度によって抵抗値が変化し、白金を用いています。ヒータに通電加熱すると、流れの無い場合は、温度分布がヒータを中心に対称となります。流れを受けた場合は、温度分布の対称性が崩れ、ヒータ上流側の温度は低下し、ヒータ下流側の温度は上昇します。この温度差は、温度センサの抵抗値の差となって現れ、流量によって変化します。また、逆方向に流れた場合は、温度差(抵抗値の差)が逆転します。この方式を用いると、双方向の流量を検知することができます。また、この方式は比較的小流量の検出に適しています。



ニーズに応えた豊富なラインアップ

流量レンジ・接続口径・ボディ材質

| ボディ材質 | 継手 | フルスケール流量 | | | | | | | | | | |
|--|---------|---------------|------------|------------|------------|-------------|-------------|-------------|--------------|--------------|--------------|----------------|
| | | 500 mℓ/min | 1 ℓ/min | 2 ℓ/min | 5 ℓ/min | 10 ℓ/min | 20 ℓ/min | 50 ℓ/min | 100 ℓ/min | 200 ℓ/min | 500 ℓ/min | 1,000 ℓ/min |
| 樹脂  | φ6ワンタッチ | ● | ● | ● | ● | ● | ● | ● | | | | |
| | φ8ワンタッチ | | | | | | | ● | ● | ● | | |
| ステンレス  | Rc1/8 | ● | ● | ● | ● | ● | ● | ●※1 | | | | |
| | Rc1/4 | | | | | | | ● | ● | ●※2 | | |
| アルミ  | Rc1/2 | | | | | | | | | | ● | ● |

※1：炭酸ガスモデルは除く

※2：アルゴンモデル、炭酸ガスモデルは除く

適応流体

| 適応流体 | ボディ材質 | フルスケール流量 | | | | | | | | | | |
|-------|-------|---------------|------------|------------|------------|-------------|-------------|-------------|--------------|--------------|--------------|----------------|
| | | 500 mℓ/min | 1 ℓ/min | 2 ℓ/min | 5 ℓ/min | 10 ℓ/min | 20 ℓ/min | 50 ℓ/min | 100 ℓ/min | 200 ℓ/min | 500 ℓ/min | 1,000 ℓ/min |
| 空気・窒素 | 樹脂 | ● | ● | ● | ● | ● | ● | ● | ● | ● | | |
| | ステンレス | ● | ● | ● | ● | ● | ● | ● | ● | ● | | |
| | アルミ | | | | | | | | | | ● | ● |
| アルゴン | ステンレス | ● | ● | ● | ● | ● | ● | ● | ● | | | |
| 炭酸ガス | ステンレス | ● | ● | ● | ● | ● | ● | ● | ● | | | |
| 酸素 | ステンレス | ● | ● | ● | ● | ● | ● | ● | ● | ● | | |

出力形式

出力

アナログ出力1点(1-5Vまたは4-20mA)
スイッチ出力2点(NPNまたはPNP)

バルブ無しモデルも標準ラインアップ

● 樹脂ボディ

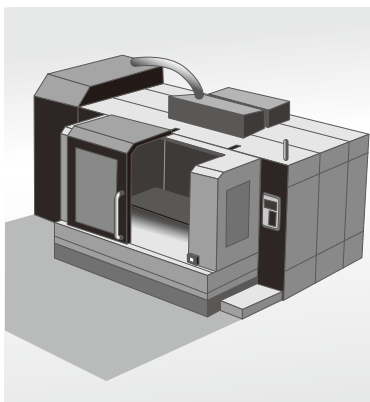
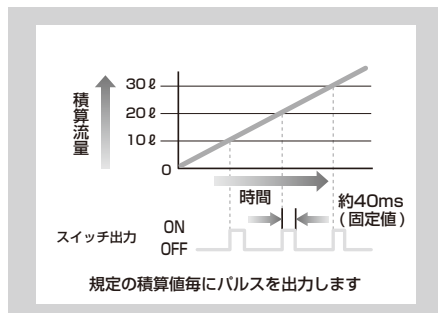
● ステンレスボディ



アプリケーション

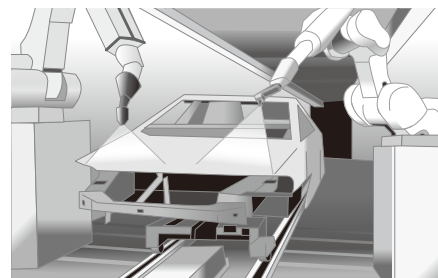
エア消費流量管理

積算パルス出力やアナログ出力をモニターすることにより、設備単体のエア消費量がわかります。



塗装エアの流量管理

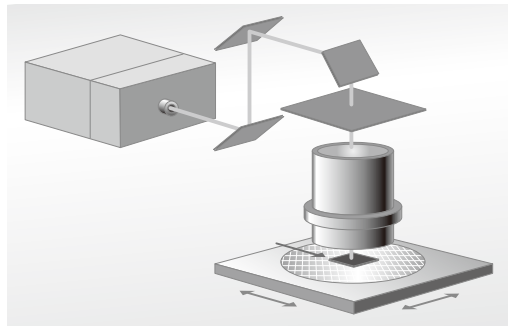
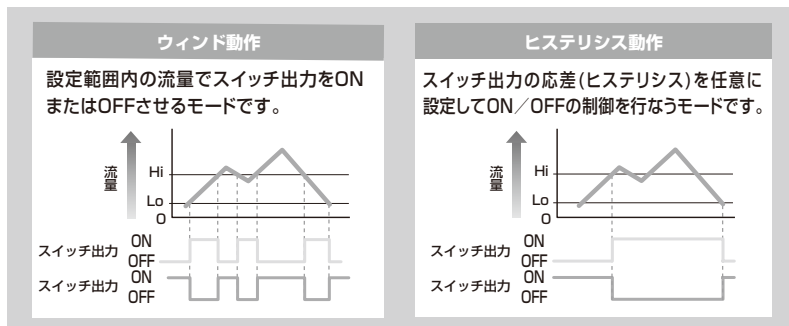
塗装エアの流量管理にも最適です。塗装品質の安定に貢献します。



半導体製造装置パージガスの流量管理

パージガスの管理は、半導体製造装置の性能維持に不可欠です。

放出ガスを嫌う用途には、ステンレスボディタイプが最適です。スイッチ出力を使用することにより、異常検知ができます。





小型流量センサ

MF-F Series

- 樹脂ボディタイプ(フルスケール流量:500ml/min~200ℓ/min)
- アルミボディタイプ(フルスケール流量:500ℓ/min、1000ℓ/min)
- ステンレスボディタイプ(フルスケール流量:500ml/min~200ℓ/min)

樹脂・アルミボディタイプ仕様

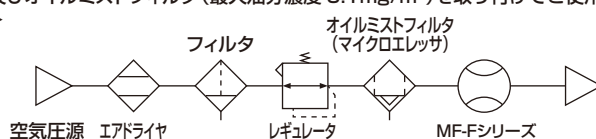
| 項目 | | 樹脂・アルミボディ | | | | | | | | | | | | | |
|--------------------|-----------------|------------|---|--|-----------------|-----------------|------------------|-----------------|-----------------|------------------|----------------|----------------|-----------------|--|--|
| | | フルスケール流量 | 005 | 010 | 020 | 050 | 100 | 200 | 500 | 101 | 201 | 501 | 102 | | |
| ボディ材質 | P10N | 樹脂 | ● | ● | ● | ● | ● | ● | ● | ● | ● | ● | ● | | |
| | A10N | アルミ | | | | | | | | | | ● | ● | | |
| 継手 | H06 | φ6ワンタッチ/樹脂 | ● | ● | ● | ● | ● | ● | ● | | | | | | |
| | H08 | φ8ワンタッチ/樹脂 | | | | | | | | ● | ● | ● | | | |
| | A15 | Rc1/2/アルミ | | | | | | | | | | ● | ● | | |
| フルスケール流量 ※1 ※10 | 005 | 500ml/min | ● | | | | | | | | | | | | |
| | 010 | 1ℓ/min | | ● | | | | | | | | | | | |
| | 020 | 2ℓ/min | | | ● | | | | | | | | | | |
| | 050 | 5ℓ/min | | | | ● | | | | | | | | | |
| | 100 | 10ℓ/min | | | | | ● | | | | | | | | |
| | 200 | 20ℓ/min | | | | | | ● | | | | | | | |
| | 500 | 50ℓ/min | | | | | | | ● | | | | | | |
| | 101 | 100ℓ/min | | | | | | | | ● | | | | | |
| | 201 | 200ℓ/min | | | | | | | | | ● | | | | |
| | 501 | 500ℓ/min | | | | | | | | | | ● | | | |
| 102 | 1000ℓ/min | | | | | | | | | | | ● | | | |
| ニードル弁一体型 | ※2 ※10 | N | ● | ● | ● | ● | ● | ● | ● | ● | ● | | | | |
| 流量表示 ※1 ※3 | 表示の種類 | | 4桁+4桁 2色LCD | | | | | | | | | | | | |
| | 表示範囲 | | 0~500 ml/min | 0~1000 ml/min | 0~2.00 ℓ/min | 0~5.00 ℓ/min | 0~10.00 ℓ/min | 0~20.0 ℓ/min | 0~50.0 ℓ/min | 0~100.0 ℓ/min | 0~200 ℓ/min | 0~500 ℓ/min | 0~1000 ℓ/min | | |
| | 表示分解能 | | 1ml/min | | | 0.01ℓ/min | | | 0.1ℓ/min | | | 1ℓ/min | | | |
| 積算機能 ※4 | 表示範囲 | | 99999999ml | | | 99999.99ℓ | | | 999999.9ℓ | | | 9999999ℓ | | | |
| | 表示分解能 | | 1ml | | | 0.01ℓ | | | 0.1ℓ | | | 1ℓ | | | |
| | 積算パルス出力レート | | 5ml | 10ml | 0.02ℓ | 0.05ℓ | 0.1ℓ | 0.2ℓ | 0.5ℓ | 1ℓ | 2ℓ | 5ℓ | 10ℓ | | |
| 使用条件 | 適応流体 | | ※5 清浄空気 (JIS B 8392-1:2003 1.1.1~5.6.2)、圧縮空気 (JIS B 8392-1:2003 1.1.1~1.6.2)、窒素ガス | | | | | | | | | | | | |
| | 最高使用圧力 | | 0.7MPa | | | | | | | | | | | | |
| | 最低使用圧力 | | -0.09MPa | | | | | | | | | | | | |
| | 保証耐圧力 | | 1MPa | | | | | | | | | | | | |
| | 使用周囲温度・湿度 | | 0~50℃、90%RH以下 | | | | | | | | | | | | |
| 精度 | 使用流体温度 | | 0~50℃ (結露なきこと) | | | | | | | | | | | | |
| | 精度保証範囲 | | 3~100%F.S. | | | | | | | | | | | | |
| | 直線性 (表示・アナログ出力) | | ±3%F.S.以内 (2次側大気開放) | | | | | | | | | | | | |
| | 圧力特性 | | ±5%F.S.以下 (-0.09~0.7MPa、ただし2次側大気開放基準) | | | | | | | | | | | | |
| | 温度特性 | | ±0.2%F.S./℃以下 (15~35℃、ただし25℃基準) | | | | | | | | | | | | |
| 再現性 (くり返し精度) | | ±1%F.S.以下 | | | | | | | | | | | | | |
| 応答時間 | | ※6 | 50ms以下 | | | | | | | | | | | | |
| 出力 | スイッチ出力 | | N | 出力2点 (NPNオープンコレクタ出力、50mA以下、電圧降下2.4V以下) | | | | | | | | | | | |
| | | | P | 出力2点 (PNPオープンコレクタ出力、50mA以下、電圧降下2.4V以下) | | | | | | | | | | | |
| | アナログ出力 | | V | 1~5V電圧出力1点 (接続負荷インピーダンス50kΩ以上) ※7 | | | | | | | | | | | |
| | | A | 4~20mA電流出力1点 (接続負荷インピーダンス0~300Ω) | | | | | | | | | | | | |
| 電源電圧 | | ※8 | V | DC12~24V (10.8~26.4V) | | | | | | | | | | | |
| | | A | DC24V (21.6~26.4V) | | | | | | | | | | | | |
| 消費電流 | | ※9 | 50mA以下 | | | | | | | | | | | | |
| リード線 | | | φ3.7 AWG26相当×5芯 (コネクタ接続)、絶縁体外径φ1.0 | | | | | | | | | | | | |
| 保有機能 | | | 流量表示、流量表示ピークホールド、スイッチ出力、アナログ出力 他 | | | | | | | | | | | | |
| 取付 | 取付方向 | | 縦・横自在 | | | | | | | | | | | | |
| 付 | 導入直管部 | | 不要 | | | | | | | | | | | | |
| 保護構造 | | | IEC規格 IP40 | | | | | | | | | | | | |
| 保護回路 | | ※7 | 電源逆接続保護、スイッチ出力逆接続保護、スイッチ出力負荷短絡保護 | | | | | | | | | | | | |
| EMC指令 | | | EN55011、EN61000-6-2、EN61000-4-2/3/4/6/8 | | | | | | | | | | | | |
| 質量 (本体のみ) | | | H06 | 約50g (ニードル弁付きは約80g) | | | | | | | | | | | |
| | | | H08 | 約70g (ニードル弁付きは約110g) | | | | | | | | | | | |
| | | | H10 | 約75g (ニードル弁付きは約115g) | | | | | | | | | | | |
| | | | A15 | 約155g | | | | | | | | | | | |

ステンレスボディタイプ仕様

| 項目 | | ステンレスボディ | | | | | | | | | | |
|--------------------|----------------|----------------------------------|--|------------------|-----------------|-----------------|------------------|-----------------|-----------------|------------------|----------------|----------|
| | | フルスケール流量 | 005 | 010 | 020 | 050 | 100 | 200 | 500 | 101 | 201 | |
| ボディ材質 | S10C | SUS303禁油処理 | ● | ● | ● | ● | ● | ● | ● | ● | ● | |
| | S10N | SUS303 | ● | ● | ● | ● | ● | ● | ● | ● | ● | |
| 継手 | S06 | Rc1/8 | ● | ● | ● | ● | ● | ● | (炭酸ガスはなし) | | | |
| | S08 | Rc1/4 | | | | | | | | ● | ● | |
| フルスケール流量 ※1 ※10 | 005 | 500ml/min | ● | | | | | | | | 空気のみ | |
| | 010 | 1ℓ/min | | ● | | | | | | | | |
| | 020 | 2ℓ/min | | | ● | | | | | | | |
| | 050 | 5ℓ/min | | | | ● | | | | | | |
| | 100 | 10ℓ/min | | | | | ● | | | | | |
| | 200 | 20ℓ/min | | | | | | ● | | | | |
| | 500 | 50ℓ/min | | | | | | | ● | | | |
| | 101 | 100ℓ/min | | | | | | | | ● | | |
| ニードル弁一体型 ※2 ※10 | | N | ● | ● | ● | ● | ● | ● | ● | ● | ● | |
| 流量表示 ※1 ※3 | 表示の種類 | | 4桁+4桁 2色LCD | | | | | | | | | |
| | 表示範囲 | | 0~500 ml/min | 0~1000 ml/min | 0~2.00 ℓ/min | 0~5.00 ℓ/min | 0~10.00 ℓ/min | 0~20.0 ℓ/min | 0~50.0 ℓ/min | 0~100.0 ℓ/min | 0~200 ℓ/min | |
| | 表示分解能 | | 1mℓ/min | | | 0.01ℓ/min | | | 0.1ℓ/min | | | 1ℓ/min |
| 積算機能 ※4 | 表示範囲 | | 9999999mℓ | | | 99999.99ℓ | | | 999999.9ℓ | | | 9999999ℓ |
| | 表示分解能 | | 1mℓ | | | 0.01ℓ | | | 0.1ℓ | | | 1ℓ |
| | 積算パルス出力レート | | 5mℓ | 10mℓ | 0.02ℓ | 0.05ℓ | 0.1ℓ | 0.2ℓ | 0.5ℓ | 1ℓ | 2ℓ | |
| 使用条件 | 適応流体 ※5 | AI | 清浄空気 (JIS B 8392-1.1.1~5.6.2)、圧縮空気 (JIS B 8392-1.1.1~1.6.2)、窒素ガス | | | | | | | | | |
| | | AR | アルゴン | | | | | | | | | |
| | | C2 | 炭酸ガス | | | | | | | | | |
| | | O2 | 酸素 | | | | | | | | | |
| | 最高使用圧力 | | 1.0MPa | | | | | | | | | |
| 最低使用圧力 | | -0.09MPa | | | | | | | | | | |
| 保証耐圧力 | | 1.5MPa | | | | | | | | | | |
| 使用周囲温度・湿度 | | 0~50℃, 90%RH以下 | | | | | | | | | | |
| 使用流体温度 | | 0~50℃ (結露なきこと) | | | | | | | | | | |
| 精度 | 精度保証範囲 | | 3~100%F.S | | | | | | | | | |
| | 直線性(表示・アナログ出力) | | ±3%F.S.以下 (2次側大気開放、25℃) | | | | | | | | | |
| | 圧力特性 | | ±5%F.S.以下 (-0.09~0.7MPa、ただし2次側大気開放基準) | | | | | | | | | |
| | 温度特性 | | ±0.2%F.S./℃以下 (15~35℃、25℃基準) | | | | | | | | | |
| | 再現性(くり返し精度) | | ±1%F.S.以下 | | | | | | | | | |
| 応答時間 | | ※6 | 50ms以下 | | | | | | | | | |
| 出力 | スイッチ出力 | N | 出力2点 (NPNオープンコレクタ出力、50mA以下、電圧降下2.4V以下) | | | | | | | | | |
| | | P | 出力2点 (PNPオープンコレクタ出力、50mA以下、電圧降下2.4V以下) | | | | | | | | | |
| | アナログ出力 | V | 1~5V電圧出力1点 (接続負荷インピーダンス50kΩ以上) ※7 | | | | | | | | | |
| 電源電圧 ※8 | A | 4~20mA電流出力1点 (接続負荷インピーダンス0~300Ω) | | | | | | | | | | |
| | V | DC12~24V (10.8~26.4V) | | | | | | | | | | |
| 消費電流 | | ※9 | DC24V (21.6~26.4V) | | | | | | | | | |
| リード線 | | | 50mA以下 | | | | | | | | | |
| 保有機能 | | | φ3.7 AWG26相当 ×5芯 (コネクタ接続)、絶縁体外径φ1.0 | | | | | | | | | |
| 取付方向 | | | 縦・横自在 | | | | | | | | | |
| 取付直管部 | | | 不要 | | | | | | | | | |
| 保護構造 | | | IEC規格 IP40相当 | | | | | | | | | |
| 保護回路 | | ※7 | 電源逆接続保護、スイッチ出力逆接続保護、スイッチ出力負荷短絡保護 | | | | | | | | | |
| EMC指令 | | | EN55011、EN61000-6-2、EN61000-4-2/3/4/6/8 | | | | | | | | | |
| 質量(本体のみ) | S06 | | 約95g (ニードル弁付きは約160g) | | | | | | | | | |
| | S08 | | 約115g (ニードル弁付きは約200g) | | | | | | | | | |

- ※1: 20℃ 1気圧 (101kPa)での体積流量に換算
- ※2: 漏れがゼロを必要とするストップ弁としては使用できません。仕様上ある程度の漏れを許容しています。
- ※3: 流量表示は約±1%F.S.未満において切り捨て(強制ゼロ)をしております。
- ※4: 積算流量は計算(参考)値です。電源を切るとリセットされます。
- ※5: 圧縮空気をご使用の場合は、JIS B8392-1:2003 等級1.1.1~1.6.2の清浄空気をご使用ください。コンプレッサーからの圧縮空気には、ドレン(水、酸化オイル、異物等)が含まれます。本製品の機能を維持するために、本製品の一次側(上流)にフィルタ(濾過度: 5μm)、エアドライヤ(最低圧力露点 10℃以下)及びオイルミストフィルタ(最大油分濃度 0.1mg/m³)を取り付けてご使用ください。

<推奨回路>



また、圧縮空気以外をご使用の場合は、塩素、硫黄、酸等の腐食性分を含まない乾燥気体で、かつ圧縮空気と同様にダストおよびオイルミストを含まない清浄気体をご使用下さい。

- ※6: 応答時間は、設定にて50ms以下~約1.5sまで7段階の設定ができます。
- ※7: 本製品の保護回路は特定の誤接続、負荷の短絡に対してのみ効果があり、あらゆる誤接続から保護できるわけではありません。
- ※8: 電圧出力タイプと電流出力タイプでは、電源電圧仕様異なりますのでご注意ください。
- ※9: DC24V接続、負荷未接続時の電流です。負荷の接続状態によって消費電流が変わりますのでご注意ください。
- ※10: 弊社製品フローラインシリーズからの置換えの場合、圧力損失が異なりますので、ご注意ください。圧力損失特性、流量特性(代表例)は14ページをご参照ください。

型番表示方法

● 表示一体型、表示分離型、ニードル弁一体型



| [※1]ボディ材質 | |
|-----------|-----------------|
| 記号 | 内容 |
| P10N | 樹脂ボディ(禁油なし) |
| S10C | ステンレスボディ(禁油タイプ) |
| S10N | ステンレスボディ(禁油なし) |
| A10N | アルミボディ(禁油なし) |

酸素仕様は禁油なし対応不可

| [※2]継手 | | 適応流体 | | | |
|--------|--|------|----|----|----|
| 記号 | 内容 | AI | AR | C2 | O2 |
| H06 | ワンタッチ継手φ6 樹脂ボディ | ● | - | - | - |
| H08 | ワンタッチ継手φ8 樹脂ボディ | ● | - | - | - |
| S06 | Rc1/8、ステンレスボディ | ● | ● | ● | ● |
| S08 | Rc1/4、ステンレスボディ | ● | ● | ● | ● |
| A15 | Rc1/2、アルミボディ (ニードル弁付き選定不可、アルミボディのみ) | ● | - | - | - |

● : 対応可
- : 対応不可

| [※3]フルスケール流量 | |
|--------------|-----------|
| 記号 | 内容 |
| 005 | 500mL/min |
| 010 | 1L/min |
| 020 | 2L/min |
| 050 | 5L/min |
| 100 | 10L/min |
| 200 | 20L/min |
| 500 | 50L/min |
| 101 | 100L/min |
| 201 | 200L/min |
| 501 | 500L/min |
| 102 | 1000L/min |

| [※4]適応流体 | |
|----------|------------|
| 記号 | 内容 |
| AI | 圧縮空気、窒素 |
| AR | アルゴン |
| C2 | 炭酸ガス |
| O2 | 酸素(禁油仕様のみ) |

| [※5]アラーム出力 | |
|------------|------------------------|
| 記号 | 内容 |
| AN | スイッチ出力(NPN)2点、アナログ出力1点 |
| AP | スイッチ出力(PNP)2点、アナログ出力1点 |

| [※6]アナログ出力 | |
|------------|--------------|
| 記号 | 内容 |
| V | 電圧出力(1-5V) |
| A | 電流出力(4-20mA) |

| [※7]付属ケーブル | |
|------------|----|
| 記号 | 内容 |
| 無記号 | なし |
| 1M | 1m |
| 3M | 3m |

| [※8]付属固定用ブラケット | |
|----------------|----------------------|
| 記号 | 内容 |
| 無記号 | なし |
| B1 | ブラケット付(樹脂、ステンレスボディ用) |
| B2 | ブラケット付(アルミボディ用) |

| [※9]パネル取り付けキット | |
|----------------|------------------|
| 記号 | 内容 |
| 無記号 | なし |
| NP1 | パネル取り付け(ニードル弁付) |
| NP2 | パネル取り付け(ニードル弁なし) |

パネル取り付けキットはアルミボディは選択不可

| [※10]ニードル弁 | |
|------------|---------------------|
| 記号 | 内容 |
| N | ニードル弁付(アルミボディは選択不可) |
| 無記号 | ニードル弁なし |

流量レンジと継手(ボディ材質)、適応流体、ニードル弁付きの組合せ

| | | 継手 | | | | |
|-----------------|-----|-----|-----|------|------|-----|
| | | H06 | H08 | S06 | S08 | A15 |
| ※3 流量 レンジ | 005 | ●◆ | | ●○△◆ | | |
| | 010 | ●◆ | | ●○△◆ | | |
| | 020 | ●◆ | | ●○△◆ | | |
| | 050 | ●◆ | | ●○△◆ | | |
| | 100 | ●◆ | | ●○△◆ | | |
| | 200 | ●◆ | | ●○△◆ | | |
| | 500 | ●◆ | ●◆ | ●○◆ | ●○△◆ | |
| | 101 | | ●◆ | | ●○△◆ | |
| | 201 | | ●◆ | | ●◆ | |
| | 501 | | | | | ● |
| 102 | | | | | ● | |

適応流体

- : 空気、窒素ガス、酸素
- : アルゴン
- △ : 炭酸ガス
- : 製作不可

ニードル弁付き

- ◆ : ニードル弁一体型

※: 酸素仕様は継手S06、S08のみ選定できます。

オプション単品型番

MF-F - IM

| 記号 | 内容 |
|--------------|----------------------------|
| オプション | |
| B1 | ブラケット(φ6,φ8,Rc1/8,Rc1/4) |
| B2 | ブラケット(Rc1/2用) |
| MP1 | パネル取り付けキット(ニードル弁一体型用) |
| MP2 | パネル取り付けキット(表示一体型用、分離表示器用)※ |
| -1M | 5芯ケーブル1m(表示一体型用、分離表示器用) |
| -3M | 5芯ケーブル3m(表示一体型用、分離表示器用) |

※: パネル取り付けキットはMF-FA10N A15タイプへは取り付けられません。

※: 外形寸法図は11、12ページをご参照ください。

〈型番表示例〉

MF-FP10NH06-010-AI-ANV1MB1

- ①ボディ材質: 樹脂(禁油なし)
- ②継手: ワンタッチ(φ6)、樹脂ボディ
- ③フルスケール流量: 0~1L/min
- ④適応流体: 圧縮空気、窒素
- ⑤アラーム出力: スイッチ出力(NPN)2点、アナログ出力1点
- ⑥アナログ出力: 電圧出力(1-5V)
- ⑦付属ケーブル: 長さ1m
- ⑧付属固定用ブラケット: ブラケット付(樹脂、ステンレスボディ用)

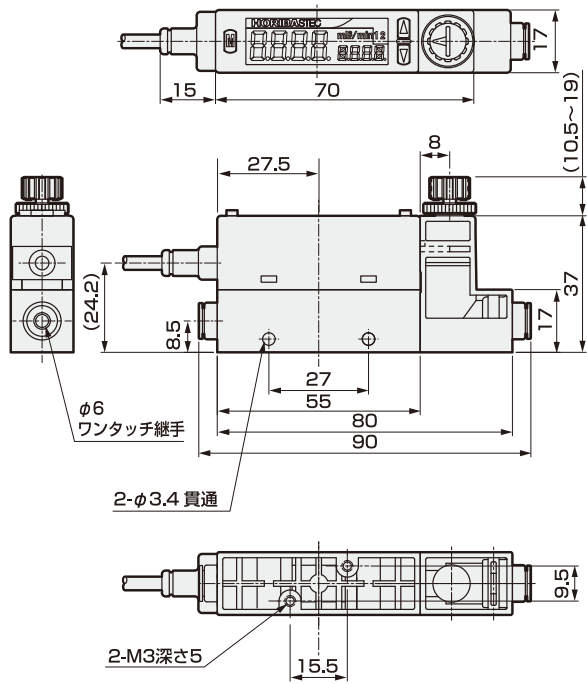
〈専用アクセサリ〉

AC100Vでご使用される方は、こちらをご使用ください。

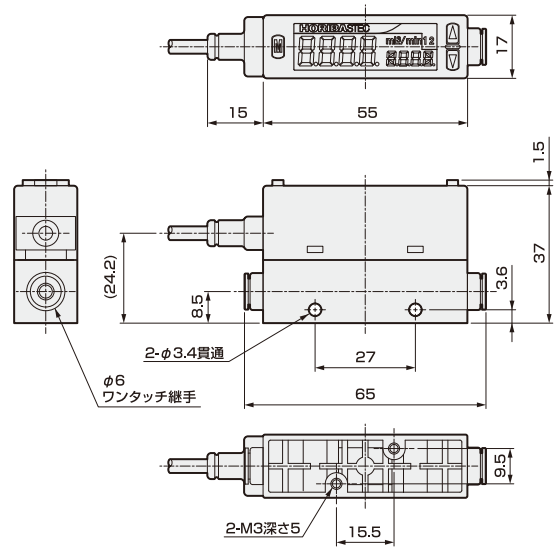
- ACアダプタ
型式: KSW2405H
 - MF-F用 ACアダプタ接続ケーブル
型式: MF-F-1M-FL629930
- ※: 外形寸法図は11ページをご参照ください。

外形寸法図

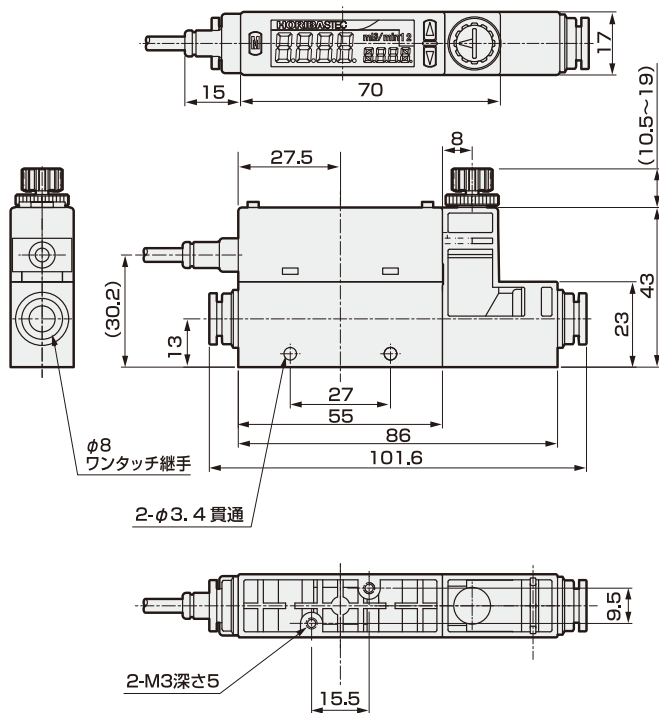
樹脂ボディ ニードル弁付
継手：ワンタッチφ6



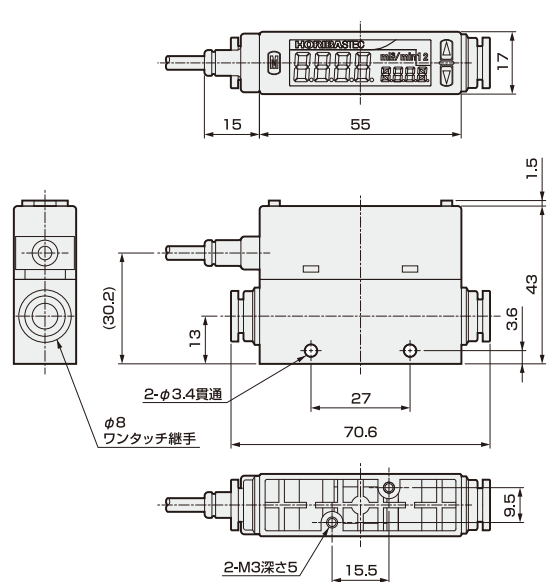
樹脂ボディ ニードル弁無し
継手：ワンタッチφ6



樹脂ボディ ニードル弁付
継手：ワンタッチφ8

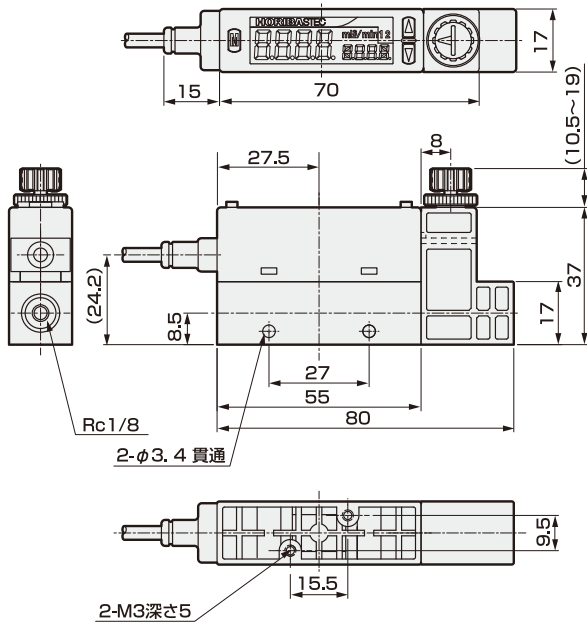


樹脂ボディ ニードル弁無し
継手：ワンタッチφ8

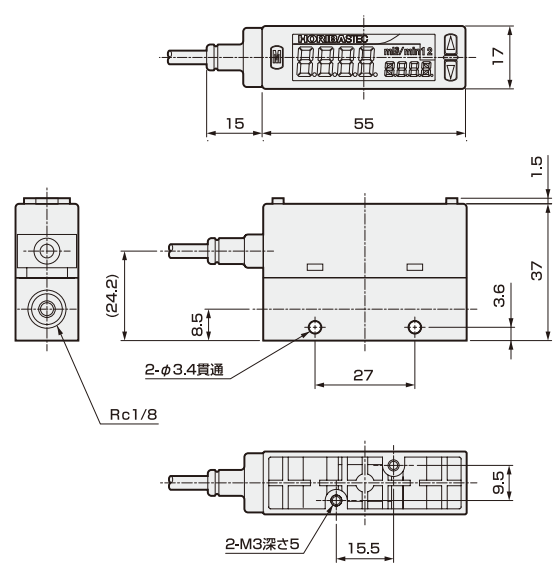


外形寸法図

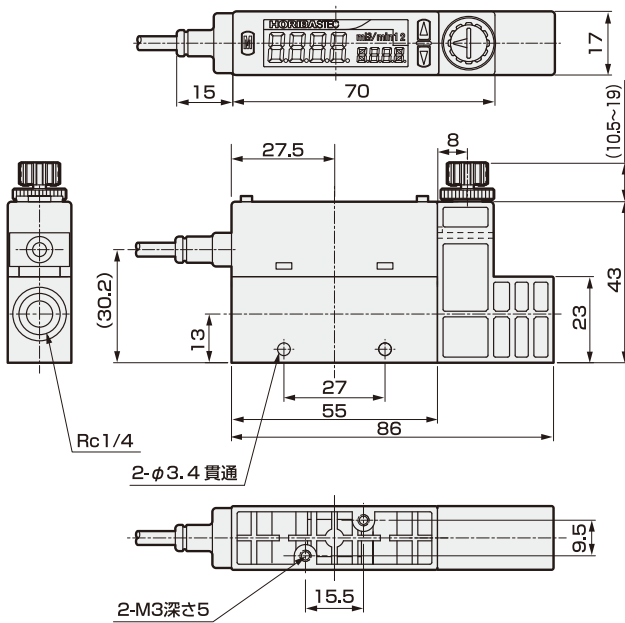
SUSボディ ニードル弁付
継手：Rc1/8



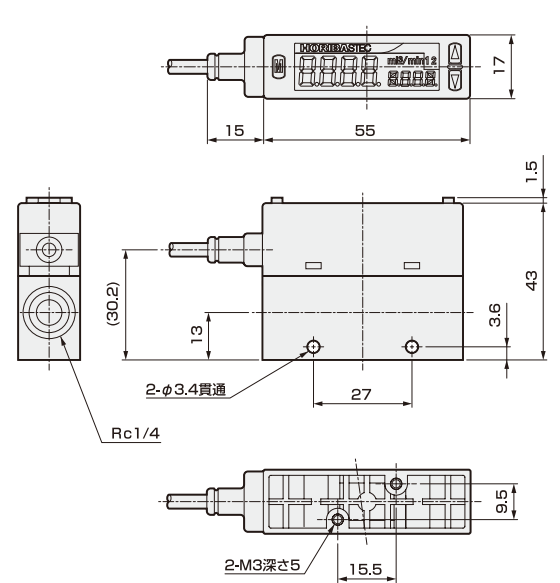
SUSボディ ニードル弁無し
継手：Rc1/8



SUSボディ ニードル弁付
継手：Rc1/4

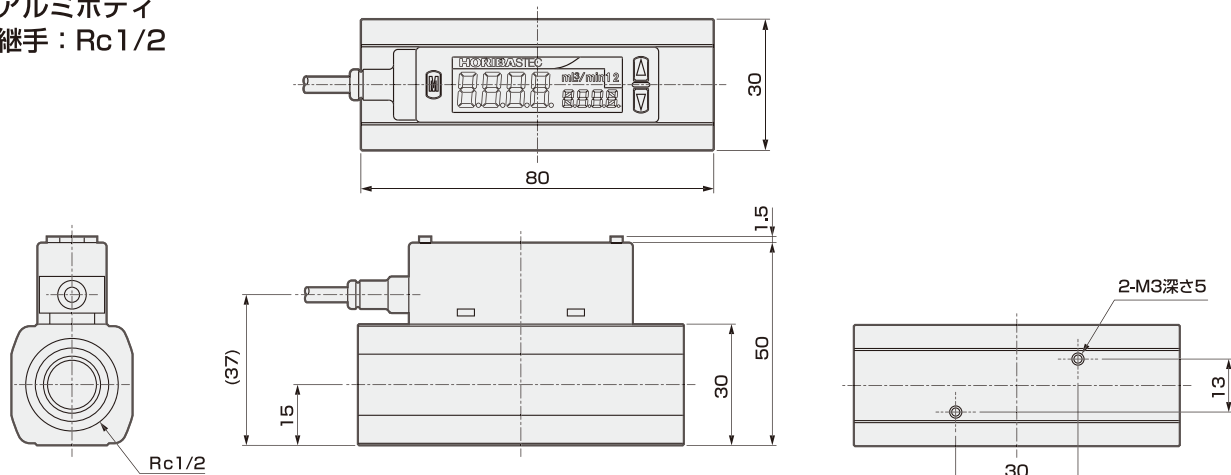


SUSボディ ニードル弁無し
継手：Rc1/4



外形寸法図

アルミボディ
継手：Rc1/2

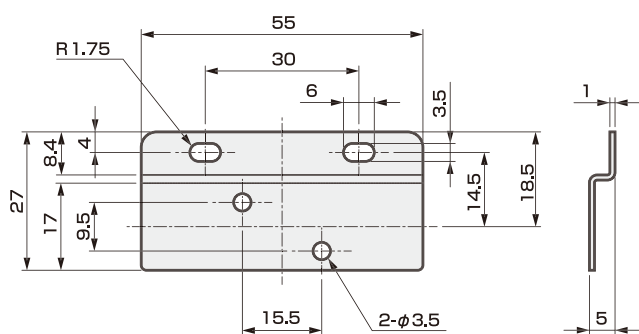


オプション外形寸法図

● ブラケット

型番：MF-F-B1

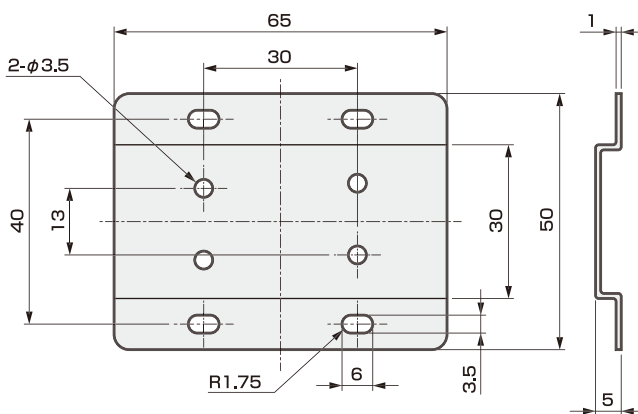
(フルスケール流量：0.5、1、2、5、10、20、50、100、200ℓ/min)



※固定用M3 (長さ6mm) ビス2本付属

型番：MF-F-B2

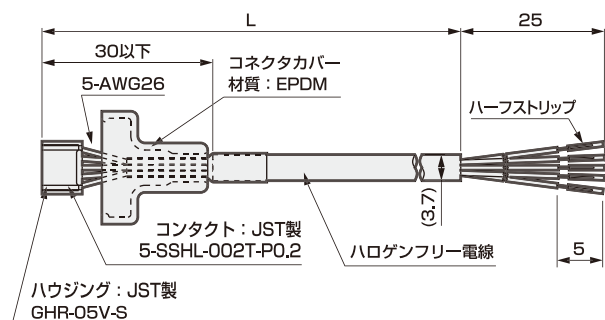
(フルスケール流量：500、1000ℓ/min)



※固定用M3 (長さ6mm) ビス2本付属

● ケーブルオプション

型番：MF-F-1M,3M



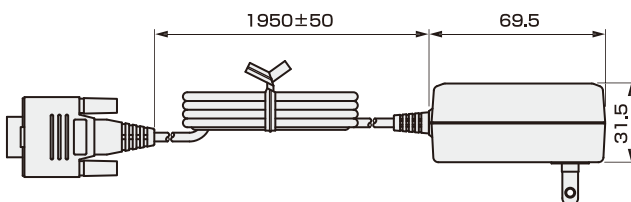
ハウジング：JST製
GHR-05V-S

| 型番 | L寸法 |
|---------|---------|
| MF-F-1M | 1040±20 |
| MF-F-3M | 3040±20 |

| 端子No. | ケーブル色 |
|-------|-------|
| 1 | 茶 |
| 2 | 黒 |
| 3 | 白 |
| 4 | 灰青 |
| 5 | 青 |

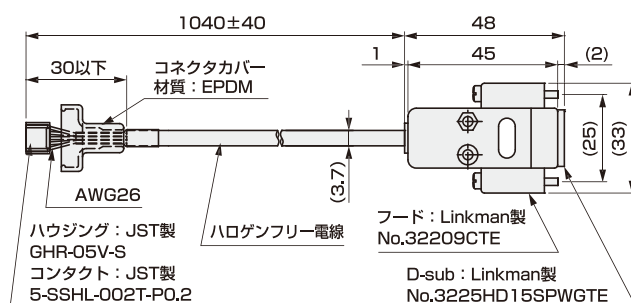
● ACアダプタ

型番：KSW2405H



● MF-F用 ACアダプタ接続ケーブル

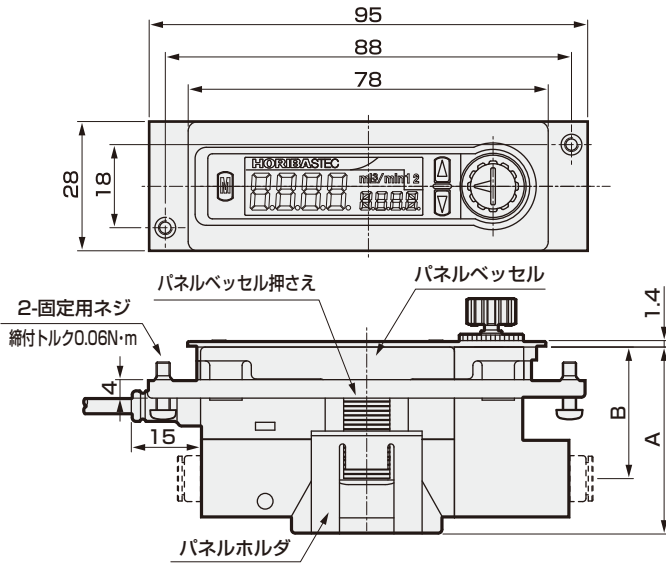
型番：MF-F-1M-FL629930



オプション外形寸法図

● パネル取り付けキット

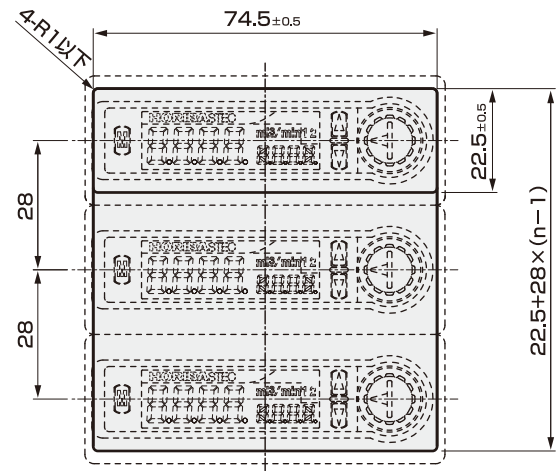
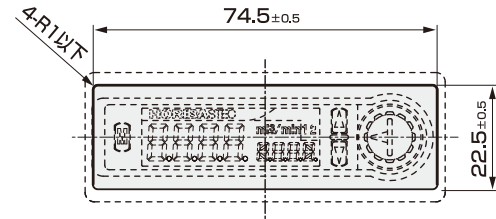
型番：MF-F-NP1、MP2



| 型番 | A | B |
|---------------------|------|------|
| MF-F-N/P□-H06/S06□N | 40.5 | 28.5 |
| MF-F-N/P□-H08/S08□N | 46.5 | 30.0 |

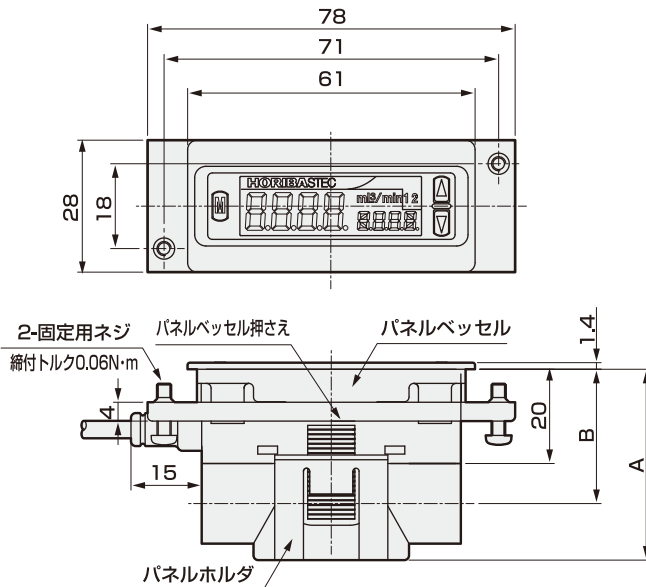
〈パネルカット寸法〉

単品取付けの場合



パネル厚さ 6mm 以下

● パネル取り付けキット（ニードル弁無しモデル）

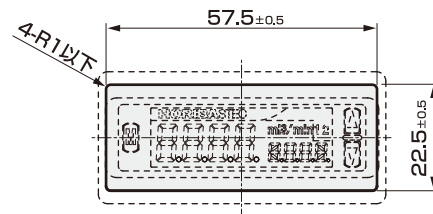


| 型番 | A | B |
|--------------------|------|------|
| MF-F-N/P□-H06/S06 | 40.5 | 28.5 |
| MF-F-N/P□-H08/S08□ | 46.5 | 30.0 |

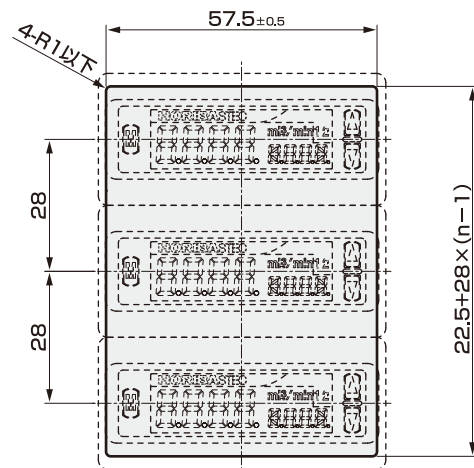
※MF-F-N/P□-A15□へは取付けられません。

〈パネルカット寸法〉

単品取付けの場合



連続取付けの場合

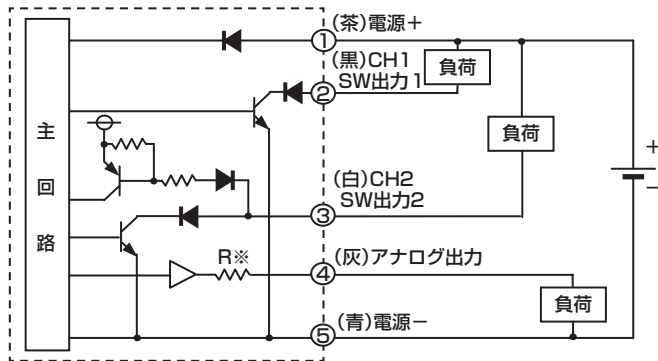


パネル厚さ 6mm 以下

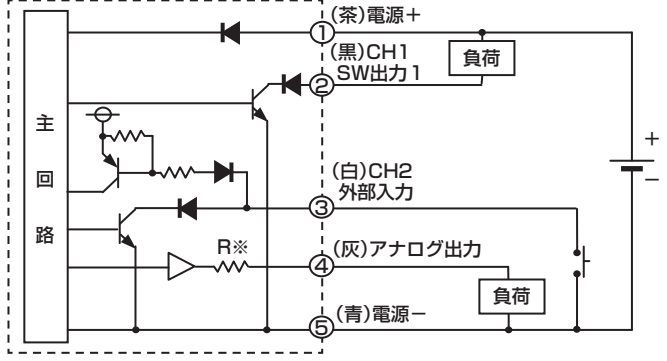
内部回路および負荷接続例

● NPN出力

<CH2をSW出力として使用する場合>



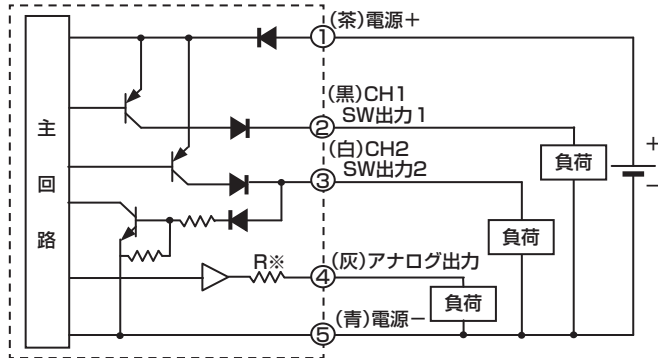
<CH2を外部入力として使用する場合>



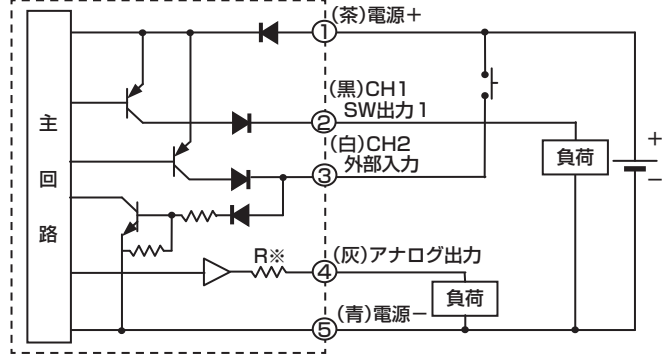
※アナログ出力形式電圧出力タイプ R: 約1KΩ
電流出力タイプ R: 約100Ω

● PNP出力

<CH2をSW出力として使用する場合>

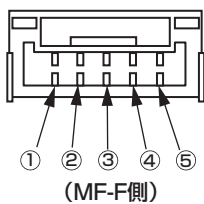


<CH2を外部入力として使用する場合>



※アナログ出力形式電圧出力タイプ R: 約1KΩ
電流出力タイプ R: 約100Ω

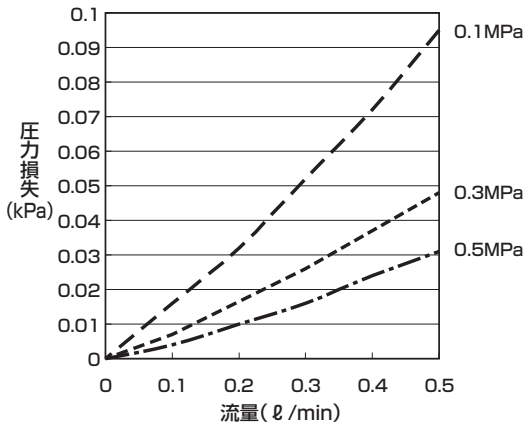
MF-F 本体コネクタ



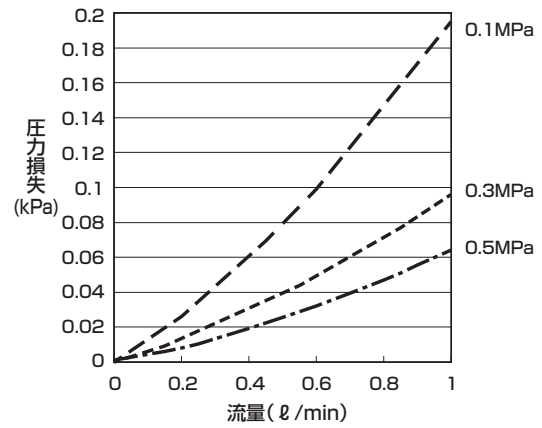
| 端子No. | オプションケーブル色 | 名称 |
|-------|------------|---|
| ① | 茶 | 電源+ (電圧出力: 12~24V、電流出力: 24V) |
| ② | 黒 | CH1 (スイッチ出力1: max50mA) |
| ③ | 白 | CH2 (スイッチ出力2: max50mA、または外部入力) |
| ④ | 灰 | アナログ出力 電圧出力: 1-5V 負荷インピーダンス50kΩ以上 電流出力: 4-20mA 負荷インピーダンス300Ω以下 |
| ⑤ | 青 | 電源- (GND) |

圧力損失特性 (空気、窒素ガス用 ニードル弁なし)

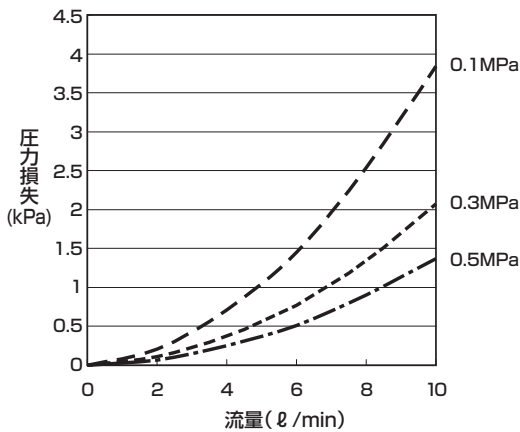
● MF-F□□-005 (500mL/min 仕様)



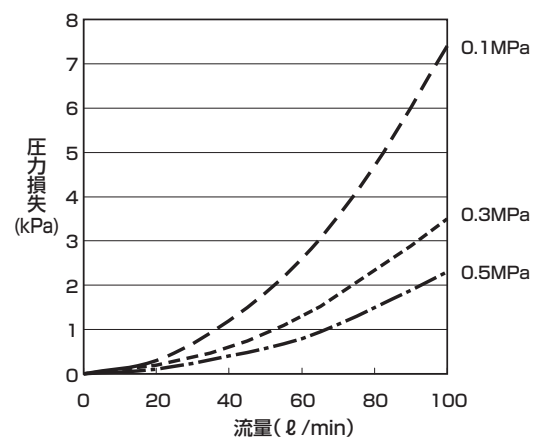
● MF-F□□-010 (1L/min 仕様)



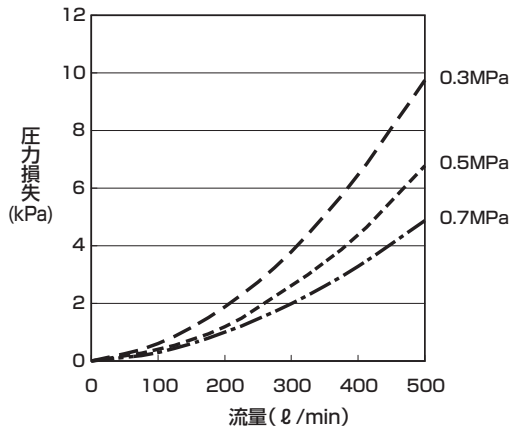
● MF-F□□-100 (10L/min 仕様)



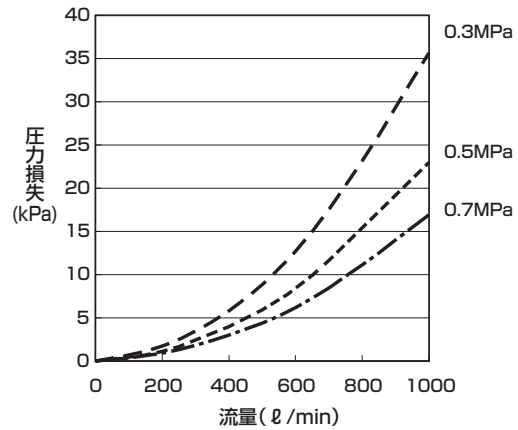
● MF-F□□-101 (100L/min 仕様)



● MF-F□A15-501 (500L/min 仕様)

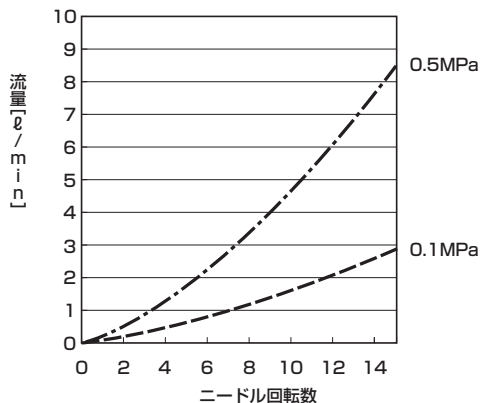


● MF-F□A15-102 (1000L/min 仕様)

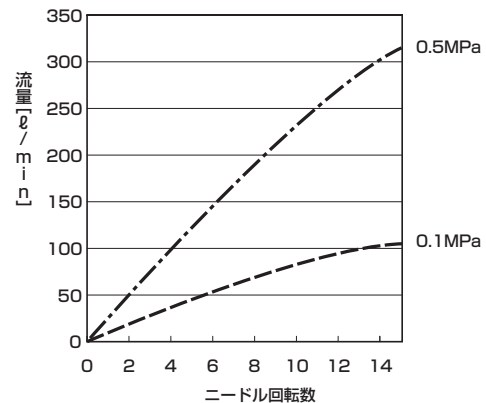


流量特性 (空気、窒素ガス用 樹脂ボディ ニードル弁付)

● MF-FP10NH06-005/010/020 (500mL/min、1・2L/min 仕様)



● MF-FP10N□500/H08-101/201 (50・100・200L/min 仕様)



注意：本特性は代表値であり、特性を保証するものではありません。

小型流量コントローラ

MF-C Series

センサ機能、比例制御機能、バルブ機能、すべてに高い性能を兼ね備えた小型流量コントローラ。

■ 主な仕様・特徴

- 高速応答のマイクロ加工センサチップ搭載
- マイコン搭載で高精度・多機能を実現
- 低圧損・再現性を向上
- 低差圧モデルを標準ラインアップ
- 各種流体に対応
- 高信頼の流量制御
- 0.5秒の高速制御
- 制御状態が一目でわかるデジタル表示器搭載
- マイコン搭載により多機能化を実現
- 小型・軽量
- 専用電源不要
- 装置組み込みにベストマッチ
- RoHS指令に対応



樹脂ボディ

ステンレスボディ



HORIBAグループでは、品質ISO9001・環境ISO14001・労働安全衛生OHSAS18001を統合したマネジメントシステム (IMS:JQA-IG001) を運用しています。さらに事業継続マネジメントISO22301を加え、有事の際にも安定した製品・サービスを提供できるシステムに進化しました。



- 特定有害物質を排除：特定有害物質*の製品への使用を制限するRoHS指令に対応しています。(*：鉛、水銀、カドミウム、六価クロム、ポリ臭化ビフェニル(PBB)、ポリ臭化ジフェニルエーテル(PBDE))
- 鉛フリーはんだを採用：プリント基板への部品の実装時に使われるはんだは、鉛フリーはんだを採用しています。(鉛は、人体や環境への影響が懸念されており各国で規制強化が検討されています)

⚠ 正しく安全にお使いいただくために、ご使用前に必ず取扱説明書をお読みください。

- このカタログの記載内容については、改良のために仕様・外觀等、予告なく変更することがあります。● このカタログの製品詳細については別途ご相談ください。
- このカタログと実際の商品の色とは、印刷の関係で多少異なる場合があります。● このカタログに記載されている内容の一部または全部を無断転載することは禁止されています。
- このカタログに記載されている製品は日本国内仕様です。海外仕様については別途ご相談ください。● このカタログで使用されている製品画面は、はめ込み合成です。
- このカタログに記載されている各社の社名、製品名およびサービス名は、各社の商標または登録商標です。● 希望販売価格は参考価格です。詳しくは代理店、販売店にお尋ねください。

HORIBASTEC

株式会社 堀場エステック

〒601-8116 京都市南区上鳥羽鉾立町11-5 (075)693-2312
<http://www.horiba-stec.jp> e-mail:sales.stec@horiba.com

| | | | |
|--------------|---|--------------------|--------------------|
| 東京セールスオフィス | 〒101-0063 東京都千代田区神田淡路町2-6(神田淡路町二丁目ビル3F) | TEL (03) 6206-4731 | FAX (03) 6206-4740 |
| 東北セールスオフィス | 〒981-3133 宮城県仙台市泉区泉中央四丁目21-8 | TEL (022) 772-6717 | FAX (022) 772-6727 |
| 山梨セールスオフィス | 〒400-0031 山梨県甲府市丸の内二丁目14-13(ダイヤビル3F) | TEL (055) 231-1351 | FAX (055) 231-1352 |
| 名古屋セールスオフィス | 〒461-0004 名古屋市中区葵3-15-31(千種第2ビル6F) | TEL (052) 936-9511 | FAX (052) 936-9512 |
| 九州中央セールスオフィス | 〒861-2401 熊本県阿蘇郡西原村大字鳥子字講米畑358-11鳥子工業団地 | TEL (096) 279-2922 | FAX (096) 279-3364 |

カタログNo. MM-CJ

この印刷物は、E3PAのシルバー基準に適合し地球環境負荷に配慮した印刷方法にて作成されています。
 E3PA:環境保護印刷推進協議会



Printed in Japan 1512IG53